

SIRA # _____

MODEL # _____

ADI # _____

SIS # _____

AIA # _____

**588432 (MAINFCH8AO)**Endüksiyon ocak, 4 zonlu, 2
tarafli operasyon, fırınlı,
800X800X800H-TL80

Özellikler

Sıra No.

DIN 18860-2 normuna göre imal edilmiştir. Üst tabla 20 mm yüksekliğinde damla burunludur. Ünitenin 2 ve 3 mm kalınlıkta, 1.4301 (AISI 304) kalitede karkas bir konstrüksiyonu bulunur. Düz yüzeyli üst tabla kolayca temizlenebilir. Yanyana gelen üniteler THERMODUL bağlantı sistemi ile birbirlerine eklendiğinde kesintisiz düz bir yüzeyin oluşması sağlanır; bu sayede üniteler arasında sıvı girmesi ve kir birikimi önlenir. Geniş, çok-bobinli düz cam-seramik pişirme yüzeyi kolay ve hızlı temizlik yapılabilmesini sağlar. 4 ısı zonlu, 9 güç seviyeli ısıtma pleyti kısa sürede maksimum ısı seviyesine (300°C) ulaşır ve çevreye ısı yayılımı çok düşük düzeydedir. Pişirme pleytinin aşırı ısınması durumunda bir emniyet sviçi elektrik akımını keser. Metal kontrol düğmeleri hijyenik silikonla kaplıdır ve "yumuşak" bir kavrama ve kolay temizlik sağlarlar. Elektrikli statik fırının kapısı 40 mm kalınlıktadır ve fırın tabanında ısıyı muhafaza eden nervürlü emaye çelik bir pleyt bulunur. Fırın kabiniinde 2 farklı yükseklikte GN2/1 tepsi rayları vardır. Ağır iş amaçlı termostat ile fırın ısı 300°C'ye kadar ayarlanabilir. Hassas ısı kontrolü için elektronik sensörlü. Manuel nem kontrolü. Üstteki ısıtıcılar gril amaçlı olarak da kullanılır. Düz konstrüksiyonu sayesinde kolayca temizlenebilir. Aşırı ısınmaya karşı emniyet sviçi vardır. "Stand-by" fonksiyonu enerji tasarrufu sağlar ve kısa sürede maksimum ısı seviyesine ulaşır. Suya karşı koruma sınıfı: IPX5. Konfigurasyon: Tek taraftan kontrollü, altı 2 kapılı fırınlı. H=800mm.

Onay: _____

Ana Özellikler

- Tam güce anında ulaşma imkanı.
- Mutfağa düşük seviyede ısı yayılımı.
- Aşırı ısınma koruma mekanizması: bir sıcaklık sensörü yardımıyla, aşırı ısınma durumunda güç akışı kesilir.
- Tencereler kaldırmaya gerek olmadan bir zondan diğerine taşınabilir.
- Düz cam-seramik yüzey kolayca temizlenir; maksimum hijyen sağlar.
- Tüm ana komponentlere ön taraftan kolayca ulaşılır.
- THERMODUL bağlantı sistemi üniteleri birbirine birleştirerek kaynaklı düz bir üst tabla yaratır; böylece cihazların yaşamsal komponentlerine sıvı akması veya kir girmesi engellenir ve ünitelerin yenileriyle değiştirilmesi ya da bakımları sırasında kolayca yerlerinden çıkarılmasına imkan verir.
- Hijyenik ve rahat bir deneyim sunan silikon yüzeyli metal düğmeler ile daha kolay kullanım ve temizlik imkanı. Kontrol düğmelerinin özel tasarımı, sıvıların ve kirlerin cihazın önemli parçalarına sızmasını önler.
- 9 Güç modu.
- Isıya ve kimyasallara karşı dayanıklı temperli camdan üretilmiş dijital ekran sıcaklıkların ve güç ayarlarının görüntülenmesine olanak tanır. Ekranda ayrıca cihazın ve ocağın ısıtma fonksiyonlarının çalışır durumda olup olmadığı da gösterilir.
- Ünite DIN 18860_2'ye göre ve 70 mm girintili bazalı olarak üretilmiştir.
- Fırın kapısında 40 mm kalınlıkta ısı izolasyonu vardır.
- Silikonlu yumuşak tutuşlu saplar ergonomiktir ve kolayca temizlenir.
- Fırın kabiniinde 3 seviyeli GN2/1 ebadında kılavuz rayları ve nervürlü emaye taban pleyti bulunur.
- 300°C'ye kadar ısı aralığına sahip ağır hizmete uygun termostat.
- Fırının üst rezistansları gril amaçlı olarak da kullanılır.
- Pişirme kabiniinde manuel nem kontrolü.
- Hassas ısı kontrolü için elektronik sensör.
- Fırın ısı 300°C'ye kadar yükselir.

Konstrüksiyon

- Her zon için ayrı kontrol ışığı.
- 1.4301 (AISI 304) malzemeden 2 mm üst tabla.
- Her tarafına rahatlıkla erişilebilen, kolayca temizleme imkanı tanıyan düz yüzey yapısı.
- DIN 18860_2'ye uygun şekilde, 20mm damlama önleyici kenarlı üst tabla ile

tasarlanmış ünite.

- DIN 18860_2'ye uygun şekilde, 20mm damlama önleyici kenarlı üst tabla ve 70 mm gömülü taban ile tasarlanmış ünite.
- Suya karşı koruma sınıfı: IPX5.
- Yoğun çalışma koşulları için ideal sağlamlıkta paslanmaz çelikten iç kasa.

Sürdürülebilirlik



- Enerji tasarrufu sağlayan "Standby" fonksiyonu. Maksimum güce hızla ulaşılır.
- [NOT TRANSLATED]

Dahil Aksesuarlar

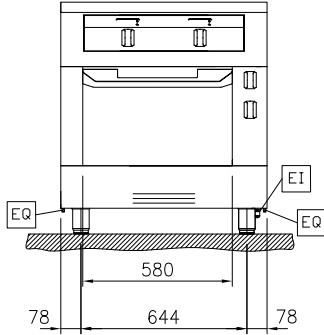
- 1 Fırın rafı, kromajlı GN2/1 PNC 910652

Opsiyonel Aksesuarlar

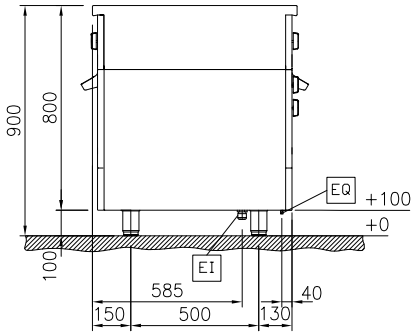
- Enfraruj ve endüksiyon ocaklar için spatula PNC 910601
- Fırın tepsisi GN2/1 PNC 910651
- Therma fırınlara ateş tuğlası taban pleyti için çelik taban pleyti GN2/1 PNC 910655
- Therma kuzine fırınları için ateş tuğlasından taban pleyti GN2/1 PNC 910656
- Bağlantı rayı 800 mm PNC 912500
- Paslanmaz çelik yan panel, bağımsız üniteler için, 800x800x12 mm - TL80 PNC 912508
- Porsiyonlama rafı, 800 mm genişlik PNC 912526
- Korkuluk (Tabak Rafı), 800x200 mm PNC 912556
- Katlanabilir raf, 300x800mm PNC 912577
- Katlanabilir raf, 400x800mm PNC 912578
- Sabit yan raf, 200x800mm PNC 912583
- Sabit yan raf, 300x800mm PNC 912584
- Sabit yan raf, 400x800mm PNC 912585
- Paslanmaz çelik ön tekmelik, 100x800mm PNC 912598
- Paslanmaz çelik tekmelikler, sol ve sağ, bağımsız üniteler için, 100Hx800mm PNC 912619
- Paslanmaz çelik baza, Therma modüler, bağımsız üniteler için - 800x800x100 mm PNC 912825
- Bağlantı ray kiti, sağ - 800 mm PNC 912971
- Bağlantı ray kiti, sol - 800 mm PNC 912972
- Başlardaki sabit üniteler için ray kiti, düz panel, sol - 800 mm PNC 913109
- Başlardaki sabit üniteler için ray kiti, düz panel, sağ - 800 mm PNC 913110
- Arka panel, tek taraflı alt dolaplar ve üniteler için, 800x550 mm PNC 913182
- Başlardaki sabit üniteler için ray kiti-12mm, sol - 800 mm PNC 913200
- Başlardaki sabit üniteler için ray kiti-12mm, sağ - 800 mm PNC 913201

- - NOT TRANSLATED - PNC 913230
- Sadece yan raflarla kombine olduğu durumlar için güçlendirilmiş yan panel, ada tipi üniteler için, H800 - TL80 PNC 913257
- Filtre W=800mm PNC 913665
- Paslanmaz çelik bölme paneli, 800x800mm (sadece Electrolux Professional Thermaline Modular 80 ve Thermaline C80 arasında kullanılmalıdır) PNC 913669
- - NOT TRANSLATED - PNC 913677
- Paslanmaz çelik yan panel, 800x800 mm, sıva altı (yalnızca duvara karşı, nişin önünde ve Electrolux Profesyonel thermaline ve ProThermetic cihazları ile harici cihazlar arasında kullanılmalıdır) PNC 913685

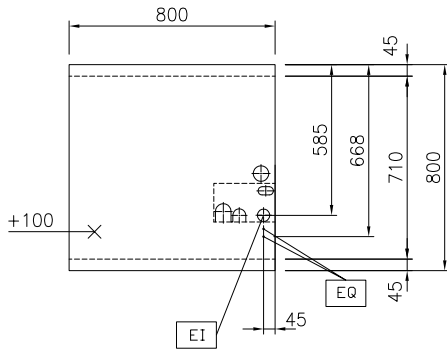
Ön



Yan

EI = Elektrik bağlantısı
EQ = Topraklama vidası

Üst

**Elektrik:**

Voltaj:

588432 (MAINFCH8AO)

400 V/3N ph/50/60 Hz

Toplam Watt:

25 kW

Temel bilgiler:

Konfigurasyon:

On Oven,Both-Sides
Operated

Ön Pleytlerin Gücü:

5 - 5 kW

Arka pleytlerin gücü:

5 - 5 kW

Ön pleytlerin ebadı:

320x330 320x330

Arka pleytlerin ebadı:

320x330 320x330

Setüstü endüksiyon ocak
ebadı (genişlik):

800 mm

Setüstü endüksiyon ocak
ebadı (derinlik):

800 mm

Dış boyutlar, Genişlik:

800 mm

Dış boyutlar, Derinlik:

800 mm

Dış boyutlar, Yükseklik:

800 mm

Net ağırlık:

125 kg

Sürdürülebilirlik

Anlık tüketim:

39.7 Amps